



**EINWOHNERGEMEINDE
GUGGISBERG**

Organisationsreglement (OgR)

Inhaltsverzeichnis

A. ORGANISATION	3
A.1 DIE GEMEINDEORGANE	3
A.2 DIE STIMMBERECHTIGTEN	3
A.3 DER GEMEINDERAT	5
A.4 DAS RECHNUNGSPRÜFUNGSORGAN UND DATENSCHUTZ.....	6
A.5 DIE KOMMISSIONEN	6
A.6 DAS GEMEINDEPERSONAL.....	7
A.7 DAS SEKRETARIAT.....	7
B. POLITISCHE RECHTE	7
B.1 STIMMRECHT	7
B.2 INITIATIVE.....	7
B.3 FAKULTATIVE VOLKSABSTIMMUNG (REFERENDUM)	8
B.4 PETITION.....	8
C. VERFAHREN AN DER GEMEINDEVERSAMMLUNG	9
C.1 ALLGEMEINES	9
C.2 ABSTIMMUNGEN	11
C.3 WAHLEN	12
D. ÖFFENTLICHKEIT, INFORMATION, PROTOKOLLE.....	15
D.1 ÖFFENTLICHKEIT	15
D.2 INFORMATION.....	15
D.3 PROTOKOLLE	15
E. AUFGABEN.....	16
E.1 AUFGABENWAHRNEHMUNG	16
E.2 AUFGABENERFÜLLUNG.....	17
F. VERANTWORTLICHKEIT UND RECHTSPFLEGE	18
F.1 VERANTWORTLICHKEIT.....	18
F.2 RECHTSPFLEGE	19
G. ÜBERGANGS- UND SCHLUSSBESTIMMUNGEN.....	19
AUFLAGEZEUGNIS	22
AUFLAGEZEUGNIS	22
ANHANG I: KOMMISSIONEN	24
Bildungskommission 1).....	24
1) Fassung 15.09.2011 / ³⁾ Fassung vom 03.06.2016	25
Feuerwehrkommission (2)	25
Finanzkommission.....	25
Friedhofskommission.....	26
Fürsorgekommission ⁶⁾	26
Landwirtschaftskommission	26
Turnhallenkommission (8) (8) Auflösung Kommission per 31.12.2014.....	27
Wasserkommission	27
Zivilschutzkommission (10).....	27
ANHANG II: VERWANDTENAUSSCHLUSS 1) FASSUNG 15.09.2011	28
ANHANG.....	29

A. Organisation

A.1 Die Gemeindeorgane

- Organe
- Art. 1** Die Organe der Gemeinde sind:
- die Stimmberechtigten,
 - die Versammlungsleiterin/der Versammlungsleiter und die Stellvertretung, ¹⁾
 - der Gemeinderat und seine Mitglieder, soweit sie entscheidbefugt sind,
 - die Kommissionen, soweit sie entscheidbefugt sind,
 - das Rechnungsprüfungsorgan,
 - das zur Vertretung der Gemeinde befugte Personal.

¹⁾Fassung vom 03.06.2016

A.2 Die Stimmberechtigten

- Grundsatz
- Art. 2** Die Stimmberechtigten sind das oberste Organ der Gemeinde.

Versammlung

- Zuständigkeit
- a) Wahlen
- Art. 3** Die Versammlung wählt:
- die Versammlungsleiterin oder den Versammlungsleiter, ¹⁾
 - die Stellvertretung der Versammlungsleitung, ¹⁾
 - die Präsidentin oder den Präsidenten des Gemeinderates,
 - die übrigen ¹⁾ Mitglieder des Gemeinderates,
 - die Mitglieder der ständigen Kommissionen, soweit in Anhang I vorgesehen,
 - ~~die oder den Gemeindeschreiber/in,*~~
 - ~~die oder den Finanzverwalter/in,*~~
 - das Rechnungsprüfungsorgan.

¹⁾Fassung vom 03.06.2016

* Ersatzlose Streichung gemäss Beschluss GV vom 10.06.2022

- b) Sachgeschäfte
- Art. 4** Die Versammlung beschliesst:
- die Annahme, Abänderung und Aufhebung des Organisationsreglementes sowie der baurechtlichen Grundordnung (Baureglement und Zonenplan),
 - alle übrigen Reglemente, sofern das fakultative Referendum nach Art. 24 zustande gekommen ist oder der Erlass eines Reglementes Gegenstand einer Initiative ist,
 - das Budget der Erfolgsrechnung ¹⁾, die Anlage der obligatorischen sowie den Satz der fakultativen Gemeindesteuern,
 - die Jahresrechnung ¹⁾,
 - die Neuschaffung von Arbeitsstellen soweit der Beschäftigungsgrad mehr als 60 % aufweist,
 - soweit Fr. 100'000.-- übersteigend:
 - neue Ausgaben

- von Gemeindeverbänden unterbreitete Sachgeschäfte
 - Bürgerschaftsverpflichtungen und ähnliche Sicherheitsleistungen
 - Rechtsgeschäfte über Eigentum und beschränkte dingliche Rechte an Grundstücken
 - Finanzanlage ¹⁾ in Immobilien
 - finanzielle Beteiligung an Unternehmungen, gemeinnützigen Werken und dergleichen
 - Gewährung von Darlehen mit Ausnahme von Anlagen des Finanzvermögens ¹⁾
 - Verzicht auf Einnahmen
 - Anhebung oder Beilegung von Prozessen oder deren Übertragung an ein Schiedsgericht. Massgebend ist der Streitwert und soweit dieser nicht bestimmbar ist, sofern die voraussichtlichen Prozesskosten bis zum Entscheid der 1. Instanz den Betrag von Fr. 20'000.-- übersteigen
 - Entwidmung von Verwaltungsvermögen
 - die Übertragung öffentlicher Aufgaben auf Dritte,
- g) bei Gemeindeverbänden: den Ein- und Austritt sowie Reglemente, die den Gemeinden zur Beschlussfassung zugewiesen werden,
- h) die Einleitung sowie die Stellungnahme der Gemeinde innerhalb des Verfahrens über die Bildung, Aufhebung oder Gebietsveränderung von Gemeinden.

¹⁾ Fassung vom 03.06.2016

Wiederkehrende Ausgaben

Art. 5 Die Ausgabenbefugnis für wiederkehrende Ausgaben ist fünf Mal kleiner als für einmalige.

Nachkredite
a) zu neuen Ausgaben

Art. 6 ¹ Das für einen Nachkredit zuständige Organ bestimmt sich, indem der ursprüngliche Kredit und der Nachkredit zu einem Gesamtkredit zusammengerechnet werden.

² Den Nachkredit beschliesst dasjenige Organ, das für den Gesamtkredit ausgabenberechtigt ist.

³ Beträgt der Nachkredit weniger als 10 Prozent des ursprünglichen Kredits oder übersteigt den Betrag von Fr. 20'000.-- nicht, beschliesst ihn immer der Gemeinderat.

b) zu gebundenen Ausgaben

Art. 7 ¹ Nachkredite zu gebundenen Ausgaben beschliesst der Gemeinderat.

² Der Beschluss über den Nachkredit ist zu publizieren, wenn der Gesamtkredit die ordentliche Kreditzuständigkeit des Gemeinderates für neue Ausgaben übersteigt.

c) Sorgfaltspflicht

Art. 8 ¹ Der Nachkredit ist einzuholen, bevor sich die Gemeinde Dritten gegenüber weiter verpflichtet

² Wird ein Nachkredit erst beantragt, wenn die Gemeinde bereits verpflichtet ist, kann sie abklären lassen, ob die Sorgfaltspflicht verletzt

worden ist und ob weitere Schritte einzuleiten sind. Haftungsrechtliche Ansprüche der Gemeinde gegen die verantwortlichen Personen bleiben vorbehalten.

A.3 Der Gemeinderat

Grundsatz	Art. 9 Der Gemeinderat führt die Gemeinde; er plant und koordiniert ihre Tätigkeiten.
Mitgliederzahl	Art. 10 Der Gemeinderat besteht mit seiner Präsidentin oder seinem Präsidenten aus sieben Mitgliedern.
Zuständigkeiten	Art. 11 ¹ Dem Gemeinderat stehen alle Befugnisse zu, die nicht durch Vorschriften des Bundes, des Kantons oder der Gemeinde einem andern Organ übertragen sind. ² Gebundene Ausgaben beschliesst der Gemeinderat abschliessend. ³ Die Verwaltung und Aufsicht bei sämtlichen Liegenschaften der Gemeinde (inkl. Schulliegenschaften), ist Angelegenheit des Gemeinderates. ⁴ Der Gemeinderat beschliesst unter Vorbehalt des Referendums nach Art. 24 alle Reglemente mit Ausnahme des Organisationsreglementes und der baurechtlichen Grundordnung. ⁵ Der Gemeinderat ist zuständig für den Erlass folgender Verordnungen: – die Gliederung der Verwaltung in Ressorts, Abteilungen etc. (Organigramm), – die Zuständigkeiten der einzelnen Gemeinderatsmitglieder und Gemeinderatsausschüsse, – Sitzungsordnung (Vorbereitung, Einberufung, Verfahren) des Gemeinderates und der Kommissionen, – Bestellung von nicht entscheidbefugten, ständigen Kommissionen und deren Zuständigkeiten, – Vertretungsbefugnisse des Gemeindepersonals, – die Zuständigkeit zum Erlass von Verfügungen, – die Anweisungsbefugnis, – die Unterschriftsberechtigung. ⁶ Mittels Reglementen kann der Gemeinderat befugt oder verpflichtet werden, weitere Verordnungen zu erlassen.
Delegation von Entscheidbefugnissen	Art. 12 ¹ Der Gemeinderat kann in seinem Zuständigkeitsbereich einzelnen seiner Mitglieder, einem Gemeinderatsausschuss oder dem Gemeindepersonal für bestimmte Geschäfte oder Geschäftsbereiche selbständige Entscheidbefugnisse übertragen. ² Die Übertragung erfolgt mittels Verordnung.

A.4 Das Rechnungsprüfungsorgan und Datenschutz

Grundsatz	<p>Art. 13 ¹ Die gesamte Rechnungsprüfung der Gemeinde wird einer externen Revisionsstelle übertragen.</p> <p>² Das Gemeindegesetz und die Direktionsverordnung über den Finanzhaushalt der Gemeinde umschreiben die Wählbarkeitsvoraussetzungen und die Aufgaben. 1)</p>
Datenschutz	<p>³ Die Revisionsstelle ist gleichzeitig Aufsichtsstelle für Datenschutz gemäss Art. 33 des kant. Datenschutzgesetzes. Die Berichterstattung erfolgt einmal jährlich an die Versammlung.</p> <p>⁴ Die Gemeindeschreiberin oder der Gemeindeschreiber erteilt Listenauskünfte nach Art. 12 Abs. 3 des Datenschutzgesetzes aus dem Einwohnerregister und gestützt auf die Informationsgesetzgebung aus weiteren Datensammlungen der Gemeinde. 1)</p> <p>⁵ Listenauskünfte zu wirtschaftlichen Zwecken sind untersagt. 1)</p> <p>⁶ Erstmalige Gesuche für Listenauskünfte gemäss der Informationsgesetzgebung dürfen erst bewilligt werden, wenn alle Betroffenen Gelegenheit hatten, sich zu äussern. 1)</p> <p>1) Fassung 15.09.2011</p>

A.5 Die Kommissionen

Ständige Kommissionen	<p>Art. 14 ¹ Aufgaben, Zuständigkeiten, Organisation und Mitgliederzahl werden im Anhang I zum Reglement bestimmt.</p> <p>² Der Gemeinderat kann in seinem Zuständigkeitsbereich mittels Verordnung weitere nicht entscheidbefugte ständige Kommissionen einsetzen. Diese Verordnung bestimmt deren Aufgaben, Zuständigkeiten, Organisationen und Mitgliederzahl.</p>
Nichtständige Kommissionen	<p>Art. 15 ¹ Die Stimmberechtigten oder der Gemeinderat können zur Behandlung einzelner in ihre Zuständigkeit fallende Geschäfte nichtständige Kommissionen einsetzen, soweit nicht übergeordnete Vorschriften bestehen.</p> <p>² Der Einsetzungsbeschluss bestimmt Aufgaben, Zuständigkeit, Organisation und Zusammensetzung.</p>
Delegation	<p>Art. 16 ¹ Die Kommissionen können einzelnen Mitgliedern oder einem Kommissionsausschuss Aufgaben inklusive Entscheidbefugnis übertragen.</p> <p>² Die Übertragung erfolgt durch Beschluss und kann erfolgen, wenn drei Viertel der Mitglieder zustimmen. Sie ist auf bestimmte Geschäfte oder Geschäftsbereiche zu beschränken.</p>

A.6 Das Gemeindepersonal

Personalbestimmungen **Art. 17** Die Grundzüge des Dienstverhältnisses, wie Rechtsverhältnis, Lohnsystem sowie Rechte und Pflichten des Personals werden in einem Reglement geregelt.

A.7 Das Sekretariat

Stellung **Art. 18** Die Sekretärin bzw. der Sekretär des Gemeinderates, der Kommissionen und weiterer Organe, bei denen sie bzw. er nicht Mitglied ist, hat an deren Sitzungen beratende Stimme und Antragsrecht.

B. Politische Rechte

B.1 Stimmrecht

Art. 19 ¹ Schweizerinnen und Schweizer, die seit drei Monaten in der Gemeinde wohnhaft sind und das 18. Altersjahr zurückgelegt haben, sind stimmberechtigt.

² Personen, die wegen dauernder Urteilsunfähigkeit unter umfassender Beistandschaft stehen oder durch eine vorsorgebeauftragte Person vertreten werden, bleiben vom Stimmrecht ausgeschlossen. ¹⁾

¹⁾ Fassung vom 03.06.2016

B.2 Initiative

Grundsatz **Art. 20** ¹ Die Stimmberechtigten können die Behandlung eines Geschäftes verlangen, wenn es in ihre Zuständigkeit fällt.

Gültigkeit ² Die Initiative ist gültig, wenn sie

- von mindestens dem zehnten Teil der Stimmberechtigten unterzeichnet ist,
- innert der Frist nach Art. 21 eingereicht ist,
- entweder als einfache Anregung oder als ausgearbeiteter Entwurf ausgestaltet ist,
- eine vorbehaltlose Rückzugsklausel sowie die Namen der Rückzugsberechtigten enthält,
- nicht rechtswidrig oder undurchführbar ist und
- nicht mehr als einen Gegenstand umfasst.

Anmeldung **Art. 21** ¹ Der Beginn der Unterschriftensammlung ist dem Gemeinderat schriftlich anzuzeigen.

Einreichungsfrist ² Die Initiative ist spätestens sechs Monate nach Anmeldung beim Gemeinderat einzureichen.

³ Ist die Initiative eingereicht, können die Unterzeichnenden ihre Unterschrift nicht mehr zurückziehen.

Ungültigkeit

Art. 22 ¹ Der Gemeinderat prüft, ob die Initiative gültig ist.

² Fehlt eine Voraussetzung nach Art. 20 Abs. 2, verfügt der Gemeinderat die Ungültigkeit der Initiative, soweit der Mangel reicht. Er hört das Initiativkomitee vorher an.

Behandlungsfrist

Art. 23 Der Gemeinderat unterbreitet der Versammlung die Initiative innert acht Monaten seit der Einreichung.

B.3 Fakultative Volksabstimmung (Referendum)

Grundsatz

Art. 24 ¹ Mindestens fünf Prozent der Stimmberechtigten können gegen einen Gemeinderatsbeschluss betreffend ein Reglement gemäss Art. 11 das Referendum ergreifen.

Referendumsfrist

² Die Referendumsfrist beträgt dreissig Tage seit der Bekanntmachung.

Bekanntmachung

Art. 25 ¹ Die Gemeinde gibt Beschlüsse nach Art. 24 Abs. 1 im Anzeiger einmal bekannt.

² Die Bekanntmachung enthält:

- den Beschluss,
- den Hinweis auf die Referendumsmöglichkeit,
- die Referendumsfrist,
- die Prozentzahl der Stimmberechtigten, die unterschreiben müssen, ¹)
- die Einreichungsstelle,
- den Hinweis, wo und wann allfällige Unterlagen aufliegen.

Behandlungsfrist

Art. 26 Kommt das Referendum gültig zustande, unterbreitet der Gemeinderat der nächsten Versammlung die Vorlage zum Entscheid.

1) Fassung 15.09.2011

B.4 Petition

Petition

Art. 27 ¹ Jede Person hat das Recht, Petitionen an Gemeindeorgane zu richten.

² Das zuständige Organ hat die Petition innerhalb eines Jahres zu prüfen und zu beantworten.

C. Verfahren an der Gemeindeversammlung

C.1 Allgemeines

Zeit der Versammlungen	<p>Art. 28 ¹ Der Gemeinderat lädt die Stimmberechtigten zur Versammlung ein</p> <ul style="list-style-type: none">– im ersten Halbjahr, um die Jahresrechnung ¹⁾ zu beschliessen;– im zweiten Halbjahr, um das Budget der Erfolgsrechnung ¹⁾, die Anlage der obligatorischen Gemeindesteuern sowie den Satz der fakultativen Gemeindesteuern zu beschliessen; <p>¹⁾ Fassung vom 03.06.2016</p> <p>² Der Gemeinderat kann zu weiteren Versammlungen einladen.</p> <p>³ Der Gemeinderat setzt die Versammlungen so an, dass möglichst viele Stimmberechtigte daran teilnehmen können.</p>
Einberufung	<p>Art. 29 Der Gemeinderat gibt Ort, Zeit und Traktanden für die Versammlung dreissig Tage vorher im Amtsanzeiger bekannt.</p>
Traktanden	<p>Art. 30 Die Versammlung darf nur traktandierte Geschäfte endgültig beschliessen.</p>
Erheblicherklären von Anträgen	<p>Art. 31 ¹ Unter dem Traktandum Verschiedenes kann eine stimmberechtigte Person verlangen, dass der Gemeinderat für die nächste Versammlung ein Geschäft, das in die Zuständigkeit der Versammlung fällt, traktandiert.</p> <p>² Die Versammlungsleiterin oder der Versammlungsleiter unterbreitet diesen Antrag der Versammlung zum Entscheid. ¹⁾</p> <p>³ Nehmen die Stimmberechtigten den Antrag an, hat er die gleiche Wirkung wie eine Initiative.</p> <p>¹⁾ Fassung vom 03.06.2016</p>
Rügepflicht	<p>Art. 32 ¹ Stellt eine stimmberechtigte Person die Verletzung von Zuständigkeits- bzw. Verfahrensvorschriften fest, hat sie die Versammlungsleiterin oder den Versammlungsleiter ²⁾ sofort auf diese hinzuweisen.</p> <p>² Unterlässt sie pflichtwidrig einen solchen Hinweis, verliert sie das Beschwerderecht (Art. 49a des Gemeindegesetzes). ¹⁾</p> <p>¹⁾ Fassung 15.09.2011</p> <p>²⁾ Fassung vom 03.06.2016</p>

Vorsitz	<p>Art. 33 ¹ Die Versammlungsleiterin oder der Versammlungsleiter leitet die Versammlung. ¹⁾</p> <p>² Die Versammlung entscheidet nicht geregelte Verfahrensfragen.</p> <p>³ Die Versammlungsleiterin oder der Versammlungsleiter entscheidet Rechtsfragen. ¹⁾</p> <p>¹⁾ Fassung vom 03.06.2016</p>
Eröffnung	<p>Art. 34 Die Versammlungsleiterin oder der Versammlungsleiter ¹⁾</p> <ul style="list-style-type: none">– eröffnet die Versammlung,– fragt, ob alle Anwesenden stimmberechtigt sind,– sorgt dafür, dass Nichtstimmberechtigte gesondert sitzen,– veranlasst die Wahl der Stimmenzählerinnen und Stimmenzähler,– lässt die Anzahl der Stimmberechtigten feststellen und– gibt Gelegenheit, die Reihenfolge der Traktanden zu ändern. <p>¹⁾ Fassung vom 03.06.2016</p>
Eintreten	<p>Art. 35 Die Versammlung tritt ohne Beratung und Abstimmung auf jedes Geschäft ein.</p>
Beratung	<p>Art. 36 ¹ Die Stimmberechtigten dürfen sich zum Geschäft äussern und Anträge stellen. Die Versammlungsleiterin oder der Versammlungsleiter ¹⁾ erteilt ihnen das Wort.</p> <p>² Die Versammlung kann die Redezeit, die Zahl der Äusserungen und die Art der verwendeten Hilfsmittel beschränken.</p> <p>³ Die Versammlungsleiterin oder der Versammlungsleiter ¹⁾ klärt nach unklaren Äusserungen ab, ob ein Antrag vorliegt.</p> <p>¹⁾ Fassung vom 03.06.2016</p>
Ordnungsantrag	<p>Art. 37 ¹ Die Stimmberechtigten können beantragen, die Beratung zu schliessen.</p> <p>² Die Versammlungsleiterin oder der Versammlungsleiter ¹⁾ lässt über einen solchen Ordnungsantrag sofort abstimmen.</p> <p>³ Nimmt die Versammlung diesen Antrag an, haben einzig noch</p> <ul style="list-style-type: none">– die Stimmberechtigten, die sich vor dem Antrag gemeldet haben,– die Sprecherinnen und Sprecher der vorberatenden Organe und– wenn es um Initiativen geht, eine Sprecherin oder ein Sprecher der Initianten das Wort. <p>¹⁾ Fassung vom 03.06.2016</p>

C.2 Abstimmungen

Allgemeines	<p>Art. 38 Die Versammlungsleiterin oder der Versammlungsleiter ¹⁾</p> <ul style="list-style-type: none">– schliesst die Beratung, wenn sich niemand mehr äussern will,– erläutert das Abstimmungsverfahren und– gibt den Stimmberechtigten Gelegenheit, das Abstimmungsverfahren anders festzulegen. <p>¹⁾ Fassung vom 03.06.2016</p>
Abstimmungsverfahren	<p>Art. 39 ¹ Das Abstimmungsverfahren ist so festzulegen, dass der wahre Wille der Stimmberechtigten zum Ausdruck kommt.</p> <p>² Die Versammlungsleiterin oder der Versammlungsleiter ¹⁾</p> <ul style="list-style-type: none">– unterbricht wenn nötig die Versammlung, um das Abstimmungsverfahren vorzubereiten,– erklärt Anträge für ungültig, die rechtswidrig sind oder vom Traktandum nicht erfasst werden,– lässt über einen allfälligen Rückweisungsantrag abstimmen,– fasst diejenigen Anträge zu Gruppen zusammen, die sich nicht gleichzeitig verwirklichen lassen und– lässt für jede Gruppe den Sieger (Art. 40) ermitteln. <p>¹⁾ Fassung vom 03.06.2016</p>
Gruppensieger (Cupsystem)	<p>Art. 40 ¹ Die Versammlungsleiterin oder der Versammlungsleiter ¹⁾ fragt bei zwei Anträgen, die sich nicht gleichzeitig verwirklichen lassen: „Wer ist für Antrag A?“ - „Wer ist für Antrag B?“. Der Antrag, auf den mehr Stimmen entfallen, ist Gruppensieger.</p> <p>² Liegen drei oder mehr Anträge, die sich nicht gleichzeitig verwirklichen lassen, vor, stellt die Versammlungsleiterin oder der Versammlungsleiter ¹⁾ gemäss Abs. 1 solange zwei Anträge einander gegenüber, bis der Gruppensieger feststeht (Cupsystem).</p> <p>³ Die Gemeindeschreiberin oder der Gemeindeschreiber schreibt die Anträge der Reihe nach auf. Die Versammlungsleiterin oder der Versammlungsleiter ¹⁾ stellt zuerst den letzten Antrag dem zweitletzten gegenüber, den Sieger dem drittletzten usw.</p> <p>¹⁾ Fassung vom 03.06.2016</p>
Schlussabstimmung	<p>Art. 41 Die Versammlungsleiterin oder der Versammlungsleiter ¹⁾ stellt am Schluss die bereinigte Vorlage vor und fragt: „Wollt ihr diese Vorlage annehmen?“</p> <p>¹⁾ Fassung vom 03.06.2016</p>
Form	<p>Art. 42 ¹ Die Versammlung stimmt offen ab.</p>

² Ein Viertel der anwesenden Stimmberechtigten kann eine geheime Abstimmung verlangen.

Stimmengleichheit

Art. 43 Fallen auf zwei sich gegenüberstehende Abänderungsanträge gleich viel Stimmen, so gibt die Versammlungsleiterin oder der Versammlungsleiter ¹⁾ den Stichentscheid. Bei Stimmengleichheit in der Schlussabstimmung ist diese zu wiederholen. Entsteht nochmals Stimmengleichheit, so gilt der Antrag als verworfen.

¹⁾ Fassung vom 03.06.2016

Konsultativabstimmung

Art. 44 ¹ Die Versammlung kann zu Geschäften Stellung nehmen, die nicht in ihre Zuständigkeit fallen.

² Das zuständige Organ ist an diese Stellungnahme nicht gebunden.

³ Das Verfahren ist gleich wie bei Abstimmungen (Art. 38 ff).

C.3 Wahlen

Wählbarkeit

Art. 45 Wählbar sind

- a) in den Gemeinderat, als Versammlungsleitung und dessen Stellvertretung ¹⁾ die in der Gemeinde Stimmberechtigten,
- b) in Kommissionen mit Entscheidbefugnis die in eidgenössischen Angelegenheiten Stimmberechtigten,
- c) in Kommissionen ohne Entscheidbefugnis alle urteilsfähigen Personen.

¹⁾ Fassung vom 03.06.2016

Unvereinbarkeit

Art. 46 ¹ Dem unmittelbar übergeordneten Organ darf eine durch die Gemeinde beschäftigte Person nicht angehören, wenn ihre Entschädigung das Minimum der obligatorischen Versicherung gemäss dem Bundesgesetz über die berufliche Vorsorge erreicht.

² Der Gemeinderat stellt die Unterordnungsverhältnisse in einem Organigramm dar.

³ Mitglieder des Rechnungsprüfungsorgans dürfen nicht gleichzeitig dem Gemeinderat, einer Kommission oder dem Gemeindepersonal angehören.

Verwandtenausschluss

Art. 47 Der Verwandtenausschluss für den Gemeinderat und das Rechnungsprüfungsorgan richtet sich nach den Vorschriften des Gemeindegesetzes (vgl. Anhang II). ¹⁾

¹⁾ Fassung vom 03.06.2016

Offenlegungspflicht	<p>Art. 48 Jede Kandidatin und jeder Kandidat für den Gemeinderat, das Rechnungsprüfungsorgan oder eine Kommission mit Entscheidbefugnis hat vor ihrer oder seiner Wahl Interessenbindungen offen zu legen, die sie oder ihn in der Ausübung des Amtes beeinflussen können.</p>
Amtsdauer	<p>Art. 49¹ Die Amtsdauer gewählter Organe beträgt vier Jahre. Sie beginnt und endet mit dem Kalenderjahr.</p> <p>² Die Wahl des externen Rechnungsprüfungsorgans erfolgt jeweils auf eine Dauer von zwei Jahren.</p>
Amtszeitbeschränkung	<p>Art. 50¹ Die Amtszeit ist auf drei Amtsdauern beschränkt. Eine erneute Wahl ist frühestens nach vier Jahren möglich.</p> <p>² Angebrochene Amtsdauern fallen ausser Betracht.</p> <p>³ Für die Präsidien des Gemeinderates und der ständigen Kommissionen gemäss Anhang I fallen die Amtsdauern als Gemeinderats- resp. Kommissionsmitglied ausser Betracht.¹⁾</p> <p>⁴ Das externe Rechnungsprüfungsorgan ist unbeschränkt wiederwählbar.</p> <p>¹⁾ Fassung vom 03.06.2016</p>
Wahlverfahren	<p>Art. 51</p> <p>a) Die Versammlungsleiterin oder der Versammlungsleiter ¹⁾ gibt die eingereichten Vorschläge sowie die Vorschläge im Zusammenhang mit angemeldeten Minderheitsansprüchen bekannt. Die anwesenden Stimmberechtigten können weitere Vorschläge machen.</p> <p>b) Die Versammlungsleiterin oder der Versammlungsleiter ¹⁾ lässt die Vorschläge gut sichtbar darstellen.</p> <p>c) Liegen nicht mehr Vorschläge vor als Sitze zu besetzen sind, erklärt die Versammlungsleiterin oder der Versammlungsleiter ¹⁾ die Vorgeschlagenen als gewählt.</p> <p>d) Liegen mehr Vorschläge vor, wählt die Versammlung geheim.</p> <p>e) Die Stimmenzählerinnen und Stimmenzähler verteilen die Zettel. Sie melden die Anzahl der Gemeindeschreiberin oder dem Gemeindeschreiber.</p> <p>f) Die Stimmberechtigten dürfen</p> <ul style="list-style-type: none">– so viele Namen auf den Zettel schreiben, als Stellen zu besetzen sind;– nur wählen, wer vorgeschlagen ist. <p>g) Die Stimmenzählerinnen und Stimmenzähler sammeln die Zettel wieder ein.</p> <p>h) Die Stimmenzählerinnen und Stimmenzähler sowie die Gemeindeschreiberin oder der Gemeindeschreiber</p> <ul style="list-style-type: none">– prüfen, ob sie nicht mehr Zettel haben, als verteilt worden sind (Art. 52),– scheiden ungültige Zettel von den gültigen (Art. 53) und– ermitteln das Ergebnis (Art. 54 und 55). <p>¹⁾ Fassung vom 03.06.2016</p>

Ungültiger Wahlgang	<p>Art. 52 Die Versammlungsleiterin oder der Versammlungsleiter ¹⁾ lässt den Wahlgang wiederholen, wenn die Zahl der eingesammelten Zettel die der ausgeteilten übersteigt.</p> <p>¹⁾ Fassung vom 03.06.2016</p>
Ungültige Zettel	<p>Art. 53 Ein Zettel ist ungültig, wenn er keine Namen von Vorgeschlagenen enthält.</p>
Ungültige Namen	<p>Art. 54 ¹ Ein Name ist ungültig, wenn er</p> <ul style="list-style-type: none">– nicht eindeutig einem Vorschlag zugeordnet werden kann,– mehr als ein Mal auf einem Zettel steht oder– überzählig ist, weil der Zettel mehr Namen enthält als Sitze zu vergeben sind. <p>² Die Stimmzählerinnen und Stimmzähler sowie die Gemeindeschreiberin oder der Gemeindeschreiber streichen zuerst die Wiederholungen. Sind dann immer noch mehr Namen auf dem Zettel als Sitze zu besetzen sind, werden die letzten Namen gestrichen.</p>
Ermittlung	<p>Art. 55 ¹ Die Zahl der gültigen Zettel wird halbiert. Die nächsthöhere, ganze Zahl ist das absolute Mehr.</p> <p>² Wer das absolute Mehr erreicht hat, ist gewählt. Erreichen zu viele Vorgeschlagene das absolute Mehr, sind diejenigen gewählt, die am meisten Stimmen haben.</p> <p>³ Ist nur ein Sitz zu besetzen und bewerben sich dafür zwei gültig Vorgeschlagene, ist gewählt, wer mehr Stimmen erzielt. Bei Stimmgleichheit gilt Art. 58.</p>
Zweiter Wahlgang	<p>Art. 56 ¹ Haben im ersten Wahlgang zu wenig Personen das absolute Mehr erreicht, ordnet die Versammlungsleiterin oder der Versammlungsleiter ¹⁾ einen zweiten Wahlgang an.</p> <p>² Im zweiten Wahlgang bleiben höchstens doppelt so viele Vorgeschlagene, als Sitze zu besetzen sind. Massgebend ist die Stimmzahl des ersten Wahlgangs.</p> <p>³ Gewählt sind diejenigen mit den höchsten Stimmzahlen.</p> <p>¹⁾ Fassung vom 03.06.2016</p>
Minderheitenschutz	<p>Art. 57 Die Bestimmungen des Gemeindegesetzes über die Vertretung der Minderheiten bleiben vorbehalten.</p>
Los	<p>Art. 58 Die Versammlungsleiterin oder der Versammlungsleiter zieht bei Stimmgleichheit das Los.</p>

¹⁾ Fassung vom 03.06.2016

D. Öffentlichkeit, Information, Protokolle

D.1 Öffentlichkeit

Gemeindeversammlung **Art. 59** ¹ Die Gemeindeversammlung ist öffentlich.

² Die Medien haben freien Zugang zur Versammlung und dürfen darüber berichten.

³ Über die Zulässigkeit von Bild- und Tonaufnahmen oder -übertragungen entscheidet die Versammlung.

⁴ Jede stimmberechtigte Person kann verlangen, dass ihre Äusserung oder Stimmabgabe nicht aufgezeichnet wird.

Gemeinderat und
Kommissionen

Art. 60 ¹ Die Sitzungen des Gemeinderates und der Kommissionen sind nicht öffentlich.

² Die Beschlüsse des Gemeinderates und der Kommissionen sind öffentlich, soweit nicht überwiegende öffentliche oder private Interessen entgegenstehen.

D.2 Information

Information der Bevölkerung

Art. 61 ¹ Die Gemeinde informiert über alle Tätigkeiten von allgemeinem Interesse, soweit nicht überwiegende öffentliche oder private Interessen entgegenstehen.

² Sie informiert rasch, umfassend, sachgerecht und klar.

Auskünfte

Art. 62 ¹ Jede Person hat ein Recht auf Auskunft und Einsicht in amtliche Akten, soweit nicht überwiegende öffentliche oder private Interessen entgegenstehen.

Informations- und Datenschutzgesetzgebung

² Die kantonale Gesetzgebung über die Information der Bevölkerung und den Datenschutz bleibt vorbehalten.

Vorschriften der Gemeinde

Art. 63 Die Gemeindeverwaltung führt eine laufend aktualisierte Sammlung der Gemeindeerlasse und hält diese zur Einsicht offen.

D.3 Protokolle

a) Grundsatz

Art. 64 Über die Beratung der Gemeindeorgane ist Protokoll zu führen.

- b) Inhalt
- Art. 65** ¹ Das Protokoll enthält
- a) Ort und Datum der Versammlung oder Sitzung,
 - b) Name der oder des Vorsitzenden und der Protokollführerin oder des Protokollführers,
 - c) Zahl der anwesenden Stimmberechtigten oder Sitzungsteilnehmerinnen und -teilnehmer,
 - d) Reihenfolge der Traktanden,
 - e) Anträge,
 - f) angewandte Abstimmungs- und Wahlverfahren,
 - g) Beschlüsse und Wahlergebnisse,
 - h) Rügen nach Art. 49a des Gemeindegesetzes (Rügepflicht), ¹⁾
 - i) Zusammenfassung der Beratung und
 - j) Unterschrift des oder der Vorsitzenden und der Protokollführerin oder des Protokollführers.
- ¹⁾ Fassung vom 03.06.2016
- ² Die Beratung ist sachlich und willkürfrei zu protokollieren.
- c) Genehmigung des Versammlungsprotokolls
- Art. 66** ¹ Die Genehmigung des Protokolls fällt in die Zuständigkeit des Gemeinderates. Das Protokoll wird an einer der nächsten Sitzungen dem Gemeinderat vorgelegt. Nach erfolgter Genehmigung ist es durch den Vorsitzenden der Gemeindeversammlung und den Sekretär zu unterzeichnen. Die Genehmigung ist im Protokoll des Gemeinderates zu protokollieren.
- ² Nur auf besonderes Verlangen, durch Beschluss der Gemeindeversammlung ist das Protokoll an der nächsten Versammlung zu verlesen.
- ³ Die Protokolle der Gemeindeversammlung stehen den Stimmberechtigten zur Einsichtnahme zur Verfügung.
- ⁴ Das Protokoll ist öffentlich.
- d) Genehmigung der Gemeinderats- und Kommissionsprotokolle
- Art. 67** ¹ Die Protokolle des Gemeinderates und der Kommissionen werden an der nächstfolgenden Sitzung genehmigt.
- ² Die Protokolle sind geheim. Die Beschlüsse sind öffentlich, soweit keine überwiegenden öffentlichen oder privaten Interessen entgegenstehen.

E. Aufgaben

E.1 Aufgabenwahrnehmung

Grundsatz	Art. 68 ¹ Die Gemeinde erfüllt die ihr übertragenen und von ihr selbstgewählten Aufgaben. ² Gemeindeaufgaben können alle Angelegenheiten sein, die nicht ausschliesslich vom Bund, vom Kanton oder anderen Trägern öffentlicher Aufgaben wahrgenommen werden.
Selbstgewählte Aufgaben a) Grundlage	Art. 69 Grundlage für die Übernahme selbstgewählter Aufgaben ist ein Erlass oder Beschluss des zuständigen Gemeindeorgans.
b) Menge, Qualität, Kosten, Finanzierung	Art. 70 ¹ Menge, Qualität und Kosten der zu erbringenden Leistung sind dabei festzulegen. ² Die finanzielle Tragbarkeit ist nachzuweisen.
Überprüfung	Art. 71 Die Aufgaben werden periodisch auf ihre Notwendigkeit hin überprüft.

E.2 Aufgabenerfüllung

Grundsatz	Art. 72 ¹ Die Aufgaben sind nach Massgabe des Rechts sowie leistungs- und kostenorientiert zu erfüllen.
Überprüfung der Leistungserbringung	² Der Gemeinderat überprüft die sachgerechte und wirtschaftliche Leistungserbringung laufend.
Träger der Aufgaben	Art. 73 ¹ Für jede Aufgabe ist zu prüfen, ob die Gemeinde sie a) selbst erfüllen, b) einem Gemeindeunternehmen zuweisen oder c) an Dritte ausserhalb der Verwaltung übertragen soll. ² Die Zusammenarbeit mit Gemeinden, privaten und öffentlich-rechtlichen Körperschaften ist anzustreben, soweit damit eine wirksamere oder kostengünstigere Leistung erbracht werden kann.
Aufgabenübertragung auf Dritte	Art. 74 ¹ Die Gemeinde ist befugt, sämtliche Aufgaben der Gemeindeausgleichskasse vertraglich einer anderen Gemeinde zu übertragen. Zuständig für den Vertragsschluss ist der Gemeinderat. ² Die Gemeinde ist befugt, die öffentliche Wasserversorgung inkl. Gebührenerhebung im Dorf Riedstätt an die Wasserversorgungsgenossenschaft Riedstätt zu übertragen. Für die Gebührenerhebung sind die Grundsätze des kantonalen Rechts massgebend. Zuständig für den Vertragsabschluss ist der Gemeinderat. 1) ³ Der Gemeinderat kann sich mit anderen Gemeinden für die Erfüllung von Einzel- und Gesamtaufgaben zusammenschliessen oder die Aufgaben an andere Gemeinden übertragen, insbesondere für die Organisation und Führung der Sekundarstufe I (inkl. der Mittelschul-

vorbereitung) und der Besonderen Massnahmen im Kindergarten und in der Volksschule. 1)

Der Gemeinderat regelt die Einzelheiten in einem separaten Vertrag. 1)

1) Fassung 15.09.2011

F. Verantwortlichkeit und Rechtspflege

F.1 Verantwortlichkeit

Sorgfalts- und Schweigepflicht

Art. 75¹ Die Mitglieder der Gemeindeorgane und das Gemeindepersonal haben ihre Amtspflichten gewissenhaft und sorgfältig zu erfüllen.

² Sie haben Dritten gegenüber verschwiegen zu sein über Wahrnehmungen, die sie bei der Ausübung ihres Amtes machen.

³ Die Schweigepflicht besteht auch nach Ausscheiden aus dem Amt.

Disziplinarische Verantwortlichkeit

Art. 76¹ Die Mitglieder der Gemeindeorgane und das Gemeindepersonal unterstehen der disziplinarischen Verantwortlichkeit.

² Die Regierungsstatthalterin oder der Regierungsstatthalter ist Disziplinarbehörde für die Mitglieder des Gemeinderates und des Rechnungsprüfungsorgans.

³ Der Gemeinderat ist Disziplinarbehörde für die übrigen Gemeindeorgane und das Gemeindepersonal.

⁴ Die Disziplinarbehörde trifft während des disziplinarischen Verfahrens die nötigen vorsorglichen Massnahmen wie Einstellung der oder des Betroffenen im Amt oder Beweissicherung.

⁵ Vor dem Verhängen einer Disziplinarstrafe ist der oder dem Betroffenen das rechtliche Gehör zu gewähren.

⁶ Es können folgende Disziplinarstrafen verhängt werden:

- a) Verweis,
- b) Busse bis Fr. 5'000.--,
- c) Einstellung im Amt bis zu sechs Monaten mit Kürzung oder Entzug der Besoldung.

⁷ Die Disziplinarbehörde veranlasst die Abberufung durch die zuständige kantonale Behörde, wenn Unfähigkeit, dauerhaft ungenügende Leistungen, schwere oder wiederholte Dienstpflichtverletzung oder ein anderer wichtiger Grund die Fortsetzung der Amtsführung unzumutbar machen.

1)

1) Fassung 15.09.2011

Vermögensrechtliche Verantwortlichkeit

Art. 77¹ Die Gemeinde haftet für den Schaden, den ihre Organe und das Gemeindepersonal bei der Ausübung ihrer amtlichen Tätigkeit widerrechtlich verursachen.

² Die Gemeinde haftet subsidiär für den Schaden, den andere Träger-schaften öffentlicher Gemeindeaufgaben bei der Ausübung der ihnen übertragenen Tätigkeiten widerrechtlich verursachen.

³ Die Gemeinde kann auf die Mitglieder ihrer Organe und das Gemein-depersonal, welche den Schaden verursacht haben, in gleicher Weise Rückgriff nehmen, wie der Kanton gegenüber seinen Organen.

⁴ Die besondere Gesetzgebung bleibt vorbehalten.

F.2 Rechtspflege

Beschwerde

Art. 78 ¹ Gegen Beschlüsse, Verfügungen und Wahlen sowie Abstimmungen von Gemeindeorganen kann nach den kantonalen Bestimmungen (insbesondere Verwaltungsrechtspflegegesetz) Beschwerde geführt werden. ¹⁾

² Vorbehalten bleibt die besondere Gesetzgebung.

1) Fassung 15.09.2011

G. Übergangs- und Schlussbestimmungen

Anhang

Art. 79 Die Versammlung erlässt den Anhang I (Kommissionen) im gleichen Verfahren wie dieses Reglement.

Übergangsbestimmungen

Art. 80 ¹ Die Gemeindeorgane werden erstmals im Dezember 2004 auf den 1. Januar 2005 nach diesem Reglement gewählt.

² Die unter dem bisherigen Reglement geleisteten Amtsdauern werden, unter Vorbehalt von Abs. 3, in die Berechnung der Amtszeitbeschränkung vollumfänglich einbezogen.

³ Die Amtsdauern der bisherigen Gemeindeorgane enden am 31. Dezember 2004. Hat diese letzte Amtsdauer unter altem Reglement nicht volle vier Jahre gedauert, wird sie nicht an die Amtszeitbeschränkung angerechnet.

⁴ Die Amtsdauern der bisherigen Bildungskommissionsmitglieder enden am 31. Dezember 2012. Sofern vor diesem Zeitpunkt ein Kommissionsmitglied aus seinem Amt ausscheidet und die Kommissionszahl von fünf Mitgliedern nicht unterschritten wird, wird es nicht ersetzt. ¹⁾

1) Fassung 15.09.2011

Fürsorgekommission

Art. 81 Die Fürsorgekommission hat solange Bestand wie die Aufgabe besteht. Nach erfolgter Aufgabenübertragung an Dritte gilt die Kommission als aufgehoben.

Zivilschutzkommission	<p>Art. 82 Die Zivilschutzkommission hat solange Bestand wie die Aufgabe besteht. Nach erfolgter Aufgabenübertragung an Dritte gilt die Kommission als aufgehoben.</p>
Reglemente	<p>Art. 83¹ Folgende Reglemente der Gemischten Gemeinde Guggisberg gelten ab 1. Januar 2005 für die Einwohnergemeinde Guggisberg weiter:</p> <ul style="list-style-type: none">- Abfallreglement vom 14.12.1990- Baureglement vom 12.03.1999- Wasserversorgungsreglement vom 24.06.1983- Reglement für die Gemeindeausgleichskasse vom 29.06.1984- Reglement über das Ausrichten eines Gemeindebeitrages an die Schneeräumungskosten auf den Privatwegen vom 21.06.1974- Reglement über das Ausrichten eines Gemeindebeitrages an die Ausbau- und Unterhaltskosten privater Zufahrtswege vom 07.07.1978- Bestattungs- und Friedhofreglement vom 28.12.1961- Reglement über den Bezug der Kurtaxen vom 15.12.1995- Gebühren-Reglement vom 15.12.1989- Reglement über das regionale Mietamt der Gemeinden Albligen, Guggisberg, Rüscheegg und Wahlern vom Dezember 1997- Reglement der Schwellenkorporation Kalte Sense in den Gemeinden Guggisberg und Rüscheegg vom 14.10.1994- Wehrdienstreglement vom 31.05.1996- Reglement über die öffentlichen Wege und Plätze vom 22.12.1965- Gebührentarif für die Feuerungskontrolle vom 31.05.1996- Personalreglement vom 05.06.1998- Abwasserentsorgungsreglement mit Gebührenreglement vom 28.12.1995- Reglement über die Benützungsgebühren für öffentliche Wiegegeräte vom 10.06.1988- Schafscheidreglement vom 11.06.1999- Reglement für ausserordentliche Lagen vom 15.12.1989- Wasserbaureglement vom 02.06.1995- Reglement zum Betrieb der Holzschneitzelheizung auf Guggisberg Gbl. Nr. 2308 vom 07.08.1995- Reglement über die Liegenschaftssteuer (LStR) vom 14.12.2001 <p>² Folgende Reglemente der Gemischten Gemeinde Guggisberg haben ab dem 1. Januar 2005 für die Einwohnergemeinde Guggisberg keine Geltung mehr:</p> <ul style="list-style-type: none">- Reglement über die Verwaltung und Benutzung des Bürgerallmendlandes vom 24.03.1911- Waldreglement vom 14.12.1925- Kindergartenreglement vom 18.11.1986- Reglement für den hauswirtschaftlichen Unterricht vom 10.12.1988
Inkrafttreten	<p>Art. 84¹ Dieses Reglement tritt auf den 01. Januar 2005 in Kraft. Vorbehalten bleiben die Zustimmung der zuständigen kantonalen Behörde zur Umwandlung der Gemischten Gemeinde Guggisberg in eine Einwohnergemeinde und eine Burgergemeinde und deren Genehmigung zum Ausscheidungsvertrag, sowie der Genehmigung des Organisationsreglementes durch das Amt für Gemeinden und Raumordnung.</p>

² Es hebt das Organisationsreglement vom 17. Dezember 1977 und weitere widersprechende Vorschriften auf.

³ Die am 15. September 2011 beschlossene Teilrevision des Reglements tritt mit der Genehmigung des Amtes für Gemeinden und Raumordnung in Kraft. Die gleichzeitig beschlossene Änderung im Anhang I, Feuerwehrkommission tritt auf den 01. Januar 2012 in Kraft. 1)

1) Fassung 15.09.2011

⁴ Die am 3. Juni 2016 beschlossene Teilrevision des Reglements sowie des Anhangs 1 treten mit der Genehmigung des Amtes für Gemeinden und Raumordnung in Kraft.

Die Versammlung vom 05. März 2004 nahm dieses Reglement an.

Der Präsident:
sig. H. Burri

Der Gemeindegeschreiber:
sig. U. Gafner

Die Versammlung vom 3. Juni 2016 hat die Teilrevision dieses Reglements angenommen.

Der Präsident:
sig. Chr. Murri


Der Gemeindegeschreiber a.i.:
sig. Peter Bühler

Die Versammlung vom 10.06.2022 hat die Teilrevision dieses Reglementes angenommen.

Der Präsident:


Niklaus Köpplin

Der Gemeindegeschreiber:



Martin Zbinden

Die Versammlung vom 08.12.2023 hat die Teilrevision dieses Reglementes angenommen.

Der Präsident:


Niklaus Köpplin

Der Gemeindegeschreiber:


Martin Zbinden

Auflagezeugnis

Der Gemeindegeschreiber hat dieses Reglement vom 29. Januar bis 05. März 2004 (dreissig Tage vor der beschlussfassenden Versammlung) in der Gemeindegeschreiberei öffentlich aufgelegt. Er gab die Auflage in den Amtsanzeigern Nrn. 5, 7 und 10 vom 29.01, 12.02. und 04.03.2004 bekannt. Zusätzlich wurde die öffentliche Auflage im Amtsblatt des Kantons Bern Nr. 6 vom 04.02.2004 bekannt gemacht.

Guggisberg, 06. April 2004

Der Gemeindegeschreiber:
sig. U. Gafner

Die Inkraftsetzung des Reglements wurde nach Art. 45 der Gemeindeverordnung am 06.05.2004 im Amtsanzeiger publiziert.

Guggisberg, 06. Mai 2004

Der Gemeindegeschreiber:
sig. U. Gafner

Auflagezeugnis

Der Gemeindegeschreiber hat dieses Reglement vom 04. Mai bis 03. Juni 2016 (dreissig Tage vor der beschlussfassenden Versammlung) in der Gemeindegeschreiberei öffentlich aufgelegt. Er gab die Auflage in den Amtsanzeigern Nrn. 17, 18 und 22 vom 28.04, 06.05. und 02.06.2016 bekannt.

Guggisberg, 16. August 2016

Der Gemeindegeschreiber a.i.:
sig. Peter Bühler

Auflagezeugnis

Der Gemeindegeschreiber hat dieses Reglement vom 09. Mai bis 09. Juni 2022 (dreissig Tage vor der beschlussfassenden Versammlung) in der Gemeindegeschreiberei öffentlich aufgelegt. Er gab die Auflage in den Amtsanzeigern Nrn. 18, 20 und 23 vom 05. Mai 2022, 19. Mai 2022 und 09. Juni 2022 bekannt.

Guggisberg, 4. August 2022

Der Gemeindegeschreiber:

Martin Zbinden

Auflagezeugnis

Der Gemeindegeschreiber hat dieses Reglement vom 06. November bis 07. Dezember 2023 (dreissig Tage vor der beschlussfassenden Versammlung) in der Gemeindegeschreiberei öffentlich aufgelegt. Er gab die Auflage in den Amtsanzeigern Nrn. 44, und 46 vom 02. November 2023 und 16. November 2023 bekannt.

Guggisberg, 16. Januar 2024

Der Gemeindegeschreiber:

Martin Zbinden

Anhang I: Kommissionen

Bildungskommission 1)

Mitgliederzahl:	5
	Ressortvertreter/in des Gemeinderates von Amtes wegen Mitglied
Wahlorgan:	Gemeinderat
Übergeordnete Stellen:	Gemeinderat
Untergeordnete Stellen:	<ul style="list-style-type: none">- Schulleitung- Lehrkräfte- Schulsekretariat
Aufgaben:	<p>Die Bildungskommission nimmt die strategisch-politische Führung des Kindergartens, der Primarschule, der Sekundarstufe I (Sekundarschule und/oder Realschule), der Tagesschulangebote und die Aufsicht wahr.</p> <p>Sie hat folgende Befugnisse:</p> <p>Schülerinnen und Schüler</p> <ul style="list-style-type: none">- Verweis, Gefährdungsmeldung, Anzeige- temporärer Unterrichtsausschluss, Verweigerung der Bewilligung, die 9. Klasse als 10. Schuljahr zu besuchen, vorzeitige Schulentlassung <p>Pädagogik</p> <ul style="list-style-type: none">- Genehmigung Leitbild und der Hausordnung- Festlegung von Grundsätzen zur Umsetzung des Leitbildes, insbesondere zur Qualitätsevaluation und –entwicklung und zur Weiterbildung der Angestellten- Entscheid über Qualitätsevaluationen der Schule- Entscheid über die strategische Ausrichtung der Tagesschulangebote- Genehmigung der Entwicklungsschwerpunkte der Schule (Schulprogramm) und Controlling über die Umsetzung- Entscheid über die Berichterstattung an den Kanton <p>Organisation</p> <ul style="list-style-type: none">- Zuweisung der Stufen und Klassen zu den Standorten- Entscheid über Umfang und Öffnungszeiten der Tagesschulangebote- Entscheid über Abweichungen zum kantonalen Gebührentarif der Tagesschulangebote- Entscheid über kostendeckende Gebühren der Mahlzeiten in Tagesschulangeboten

- Genehmigung des Fakultativunterrichts und des freiwilligen Schulsports
- Erlass von Grundsätzen zur Information und zur Eltern- und Schülermitwirkung
- Genehmigung der Jahresplanung (Unterrichtsschluss vor Ferien, Ausnahmen zu Blockzeiten, unterrichtsfreie Halbtage)
- Festlegung von Rahmenvorgaben zum Stundenplan
- Entscheid über die ausserschulische Benutzung der Schul- und Sportanlagen während der Unterrichtszeit (bezüglich der Turnhalle Riffenmatt liegt der Entscheid beim Gemeinderat) ³⁾
- Organisation Schulzahnpflege inkl. Abschluss der Verträge mit den Schulzahnärzten und den Schulärzten

Personal

- Anstellung der Schulleitung
- Anstellung der Tagesschulleitung
- Anstellung der Lehrkräfte
- Anstellung Zahnpflegeunterricht
- Schulsekretariat - Mitspracherecht

Finanzielle Befugnisse: Verwendung von Budgetkrediten ³⁾

Unterschrift: Präsidentin/Präsident und Sekretärin/Sekretär

1) Fassung 15.09.2011 / ³⁾ Fassung vom 03.06.2016

Feuerwehrkommission (2)

2) *Entscheid 06.06.2014*

Auflösung Kommission per 31.12.2014

Finanzkommission

Mitgliederzahl: 5

Mitglieder von Amtes wegen:

- Versammlungsleiter oder die Versammlungsleiterin als Präsident oder Präsidentin
- Stellvertretung der Versammlungsleitung ⁴⁾

Wahlorgan: Gemeinderat

Übergeordnete Stellen: Gemeinderat

Untergeordnete Stellen: keine

Aufgaben:

- Vorberatung und Mitwirkung bei der Erarbeitung Finanzplan, Budget, Rechnung
- Mitwirkung bei Überwachung des Gemeindehaushaltes
- Begutachtung aller ihr vom Gemeinderat überwiesenen Geschäfte im Hinblick auf deren finanziellen Auswirkungen

Finanzielle Befugnisse: keine
Unterschrift: Präsidentin/Präsident und Sekretärin/Sekretär

⁴⁾ Fassung vom 03.06.2016

Friedhofskommission

Mitgliederzahl: 5
Ressortvertreter/in des Gemeinderates ist von Amtes wegen Mitglied ⁵⁾

Mit beratender Stimme und Antragsrecht: aufgehoben ⁵⁾

Wahlorgan: Gemeinderat

Übergeordnete Stellen: Gemeinderat

Aufgaben: Aufsicht über das Begräbnis- und das Friedhofswesen gemäss Friedhofsreglement

Finanzielle Befugnisse: Verwendung von Budgetkrediten ⁵⁾

Unterschrift: Präsidentin/Präsident und Sekretärin/Sekretär

Besonderes: In der Kommission ist der Ortsbezirk Sangernboden mit mind. einem Mitglied vertreten. Der Minderheitenschutz gemäss Gemeindegesetz bleibt vorbehalten.

⁵⁾ Fassung vom 03.06.2016

Fürsorgekommission ⁶⁾

⁶⁾ Auflösung Kommission per 31.12.2014 - Anschluss an Regionalen Sozialdienst Riggisberg

Landwirtschaftskommission

Mitgliederzahl: 9
Ressortvertreter/in des Gemeinderates ist von Amtes wegen Mitglied ⁷⁾

Mitglieder von Amtes wegen: Ackerbaustellenleiter/in

Mit beratender Stimme und Antragsrecht: aufgehoben ⁷⁾

Wahlorgan: Gemeinderat

Übergeordnete Stellen: Gemeinderat

Untergeordnete Stellen: keine

Aufgaben: – Unterstützung der Ackerbaustelle bei den Erhebungen für die Direktzahlungen

– Weitere ihr vom Gemeinderat zugewiesene Aufgaben im Bereich Land- und Forstwirtschaft

Finanzielle Befugnisse:

keine

Unterschrift:

Präsidentin/Präsident und Sekretärin/Sekretär

Besonderes:

Die Mitglieder sind unbeschränkt wiederwählbar
- keine Beschränkung der Amtsdauern nach Art. 50 OgR

⁷⁾ Fassung vom 03.06.2016

Turnhallenkommission (8)

(8) Auflösung Kommission per 31.12.2014

Wasserkommission

Mitgliederzahl:

5

Mitglieder von Amtes wegen:

- Brunnenmeister/in
- Ressortvertreter/in des Gemeinderates

Wahlorgan:

Gemeinderat

Übergeordnete Stellen:

Gemeinderat

Untergeordnete Stellen:

keine

Aufgaben:

Aufsicht und Verwaltung über die gesamte Abwasserentsorgungs- und Wasserversorgungsanlagen der Gemeinde gemäss Abwasserentsorgungsreglement und Wasserversorgungsreglement

Finanzielle Befugnisse:

Verwendung von Budgetkrediten ⁹⁾

Unterschrift:

Präsidentin/Präsident und Sekretärin/Sekretär

Besonderes:

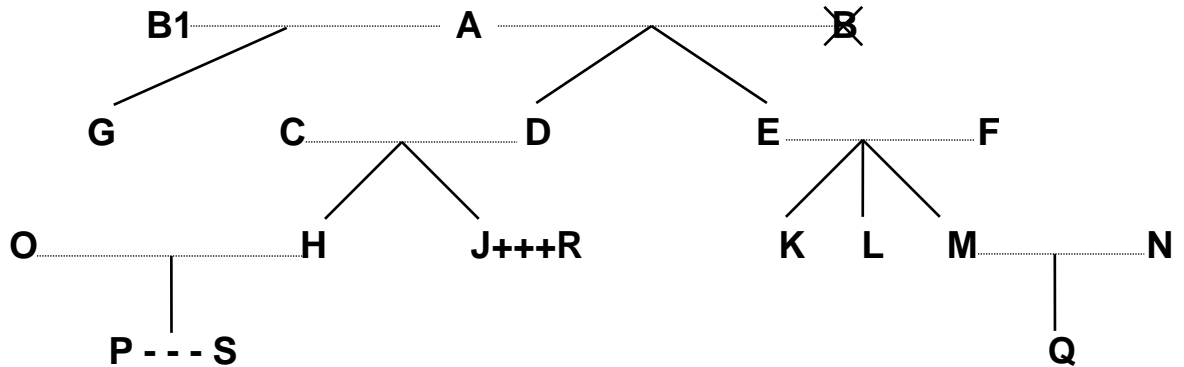
Die Mitglieder sind unbeschränkt wiederwählbar
- keine Beschränkung der Amtsdauern nach Art. 50 OgR

⁹⁾ Fassung vom 03.06.2016

Zivilschutzkommission (10)

10) Auflösung Kommission per 31.12.2010 - Anschluss an Zivilschutzorganisation Gantrisch

Anhang II: Verwandtenausschluss 1) Fassung 15.09.2011



- Legende:
- = Ehe
 - | = Abstammung
 - X = verstorben
 - +++ = eingetragene Partnerschaft
 - = faktische Lebensgemeinschaft

Dem Gemeinderat dürfen nicht gleichzeitig angehören		Beispiele:
a) Verwandte in gerader Linie	Eltern - Kinder	A mit D, E und G; F mit K, L und M; D mit H und J
	Grosseltern - Grosskinder	A mit H, J, K, L und M
	Urgrosseltern - Urgrosskinder	A mit P und Q
b) Verschwägerte in gerader Linie	Schwiegereltern	A mit C und F; E und F mit N; C und D mit O; C und D mit R
	Schwiegersohn/Schwiegertochter	O mit C und D; N mit E und F; R mit C und D
	Stiefeltern/Stiefkinder	B1 (2. Ehefrau von A) mit D und E
c) voll- und halbbürtige Geschwister	Bruder/Schwester, Stiefbruder/-schwester	K mit L und M; H mit J; G mit D und E
d) Ehepaare	Ehepartner	A mit B1; C mit D; O mit H
e) eingetragene Partnerschaft	eingetragener Lebenspartner	J mit R
f) faktische Lebensgemeinschaft	Lebenspartner	P mit S

Ebensowenig dürfen Personen, die mit

- Mitgliedern des Gemeinderates,
- Mitgliedern von Kommissionen oder
- Vertreterinnen/Vertretern des Gemeindepersonals

in obiger Weise verwandt, verschwägert, verheiratet oder in eingetragener Partnerschaft oder faktischer Lebensgemeinschaft verbunden sind, dem Rechnungsprüfungsorgan angehören.

Anhang

Änderung

09.06.2005	Neufassung Art. 74, in Kraft ab 12.08.2005
15.09.2011	Neufassung Art. 13, 25, 32, 74, 76, 78, 80, 84, Anhang I Bildungs- kommission, Anhang II Verwandtenausschluss, in Kraft ab 24.10.2011, Anhang I Feuerwehrkommission, in Kraft ab 01.01.2012
06.06.2014	Auflösung Feuerwehrkommission per 31.12.2014
05.12.2014	Auflösung Turnhallenkommission per 31.12.2014
10.06.2022	Ersatzlose Streichung der Wahl von Gemeindegemeinschafter und Finanzverwalter durch die Gemeindeversammlung Art. 3 f und g
08.12.2022	Art. 50 Verlängerung der Amtsdauer von zwei auf drei Amtsperioden